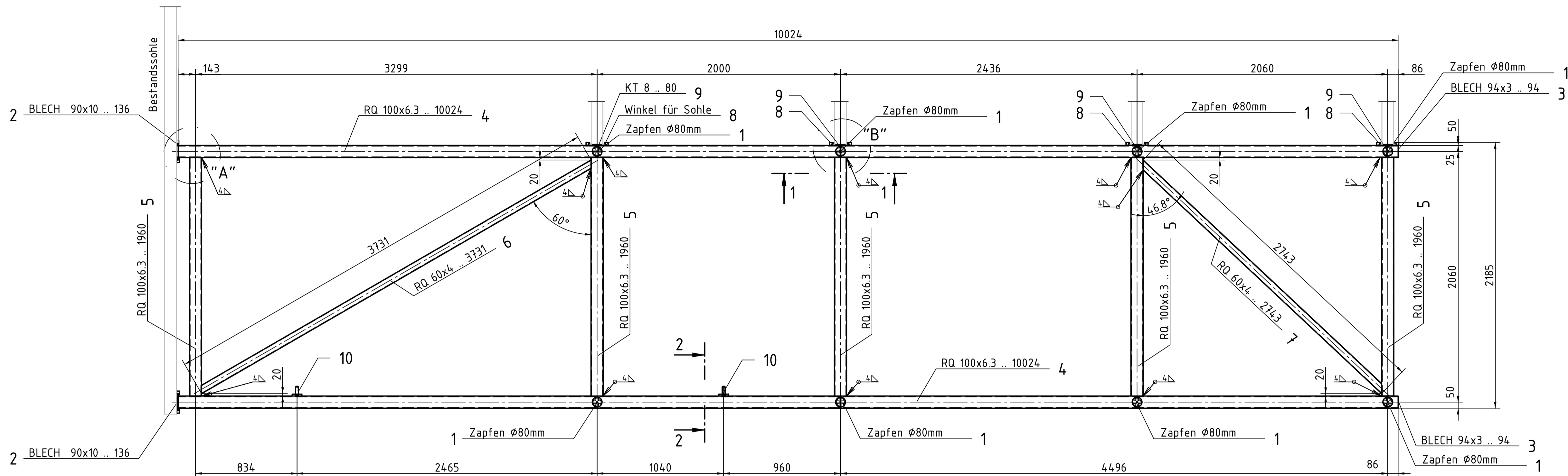
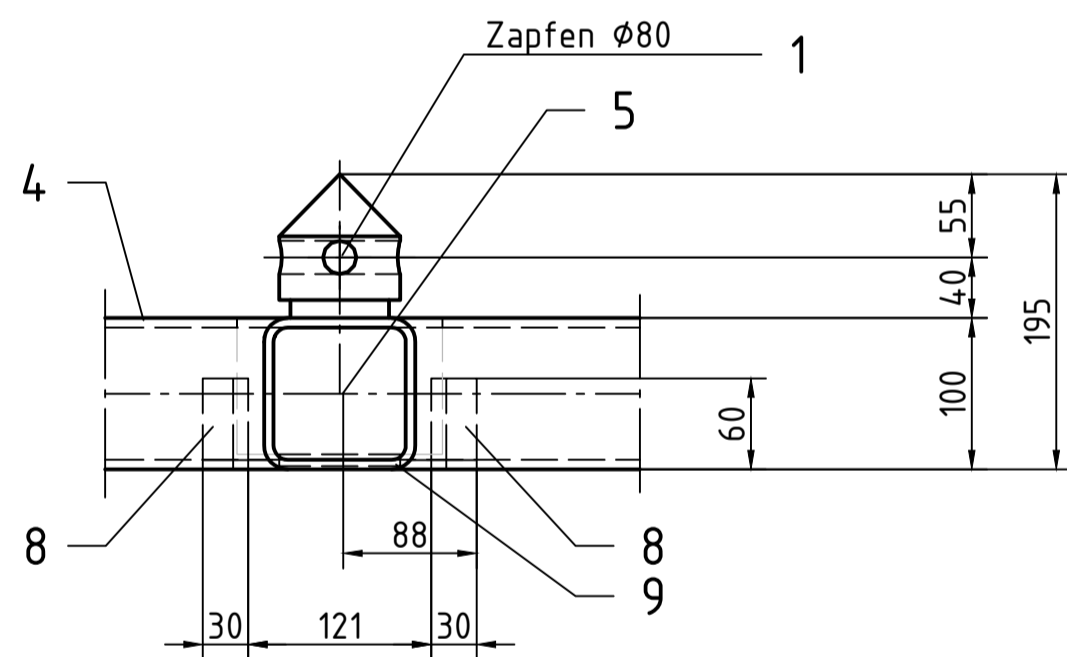


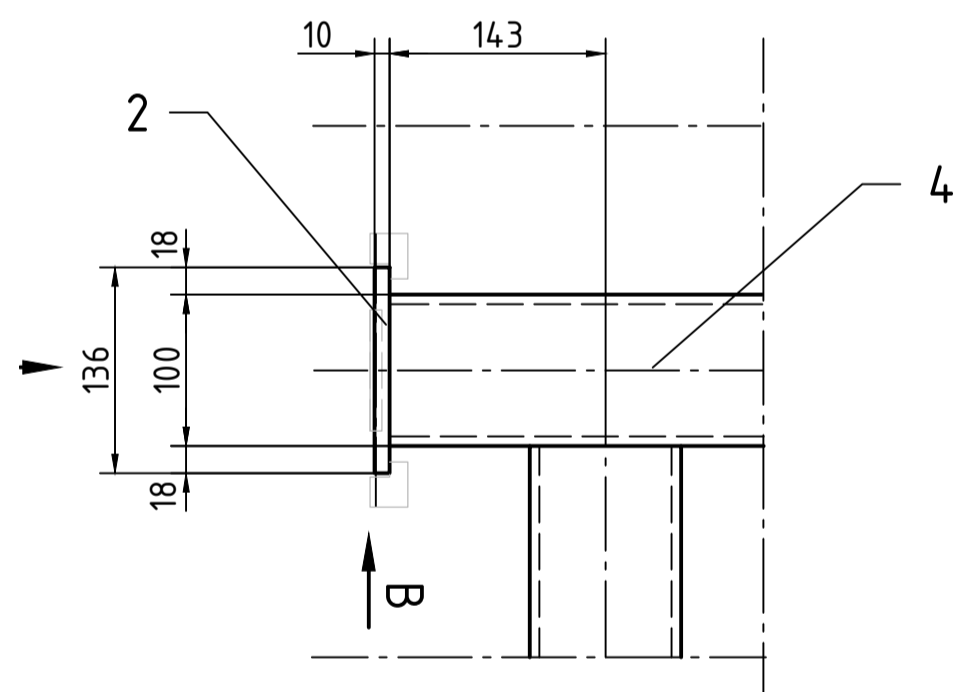
Sohlrahmen N05



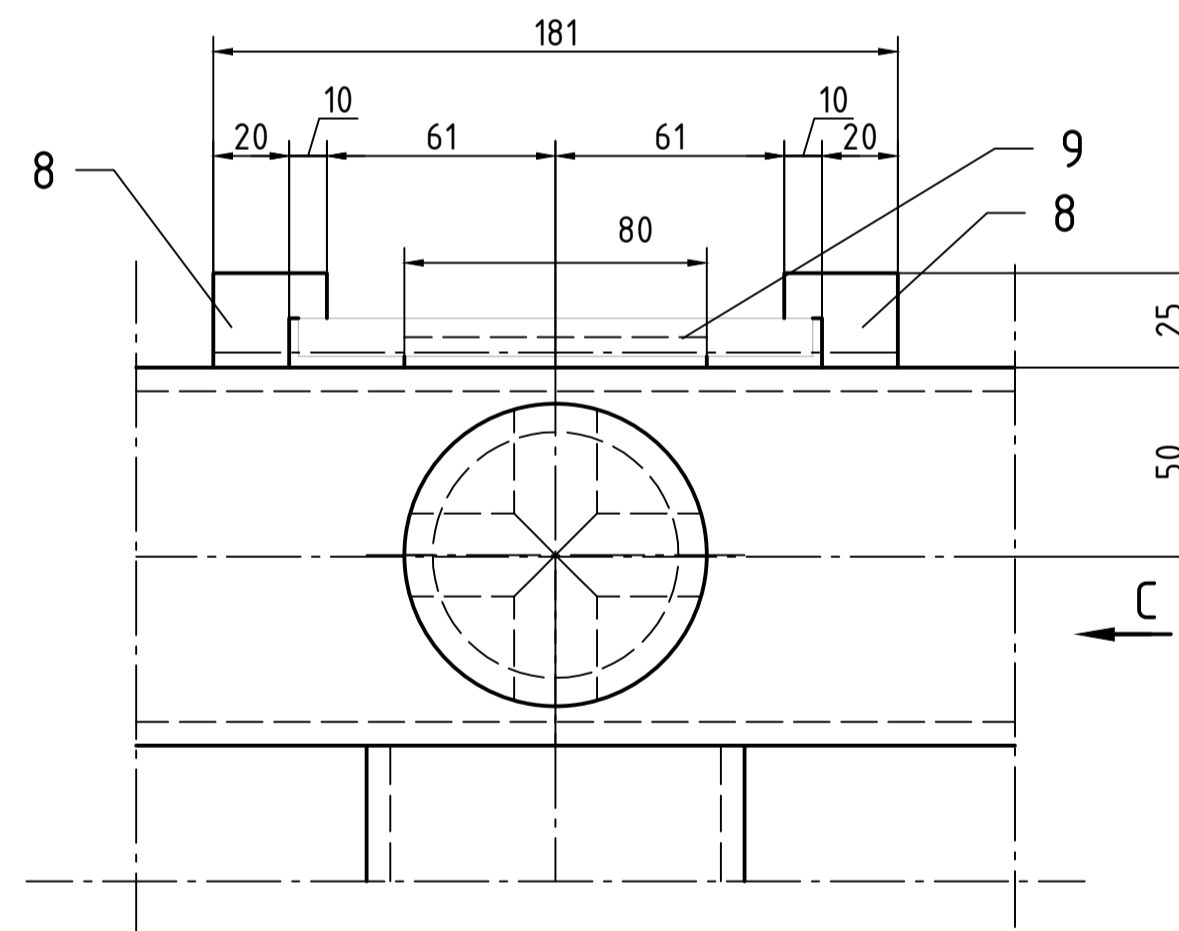
Schnitt 1 - 1  
M1:5



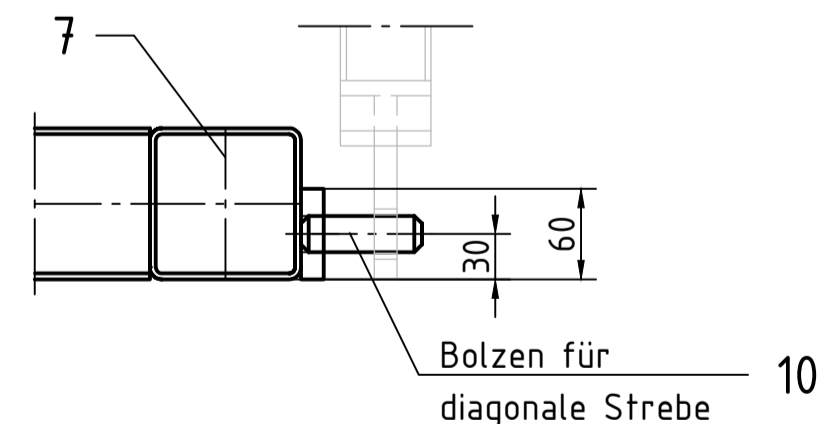
Detail "A"  
Anschluss an Bestand  
M1:5



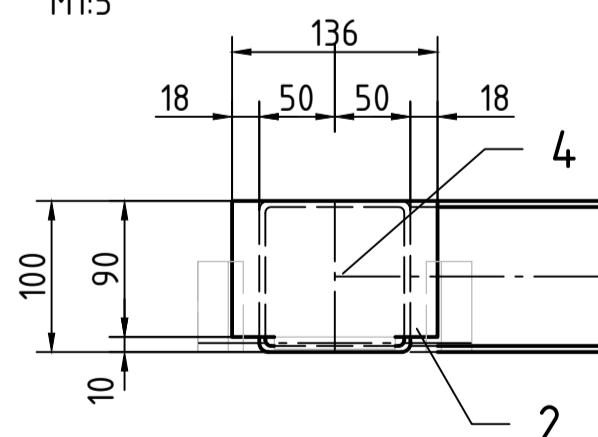
Detail "B"  
M1:2



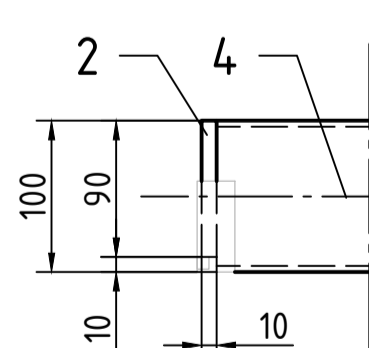
Schnitt 2 - 2  
M1:5



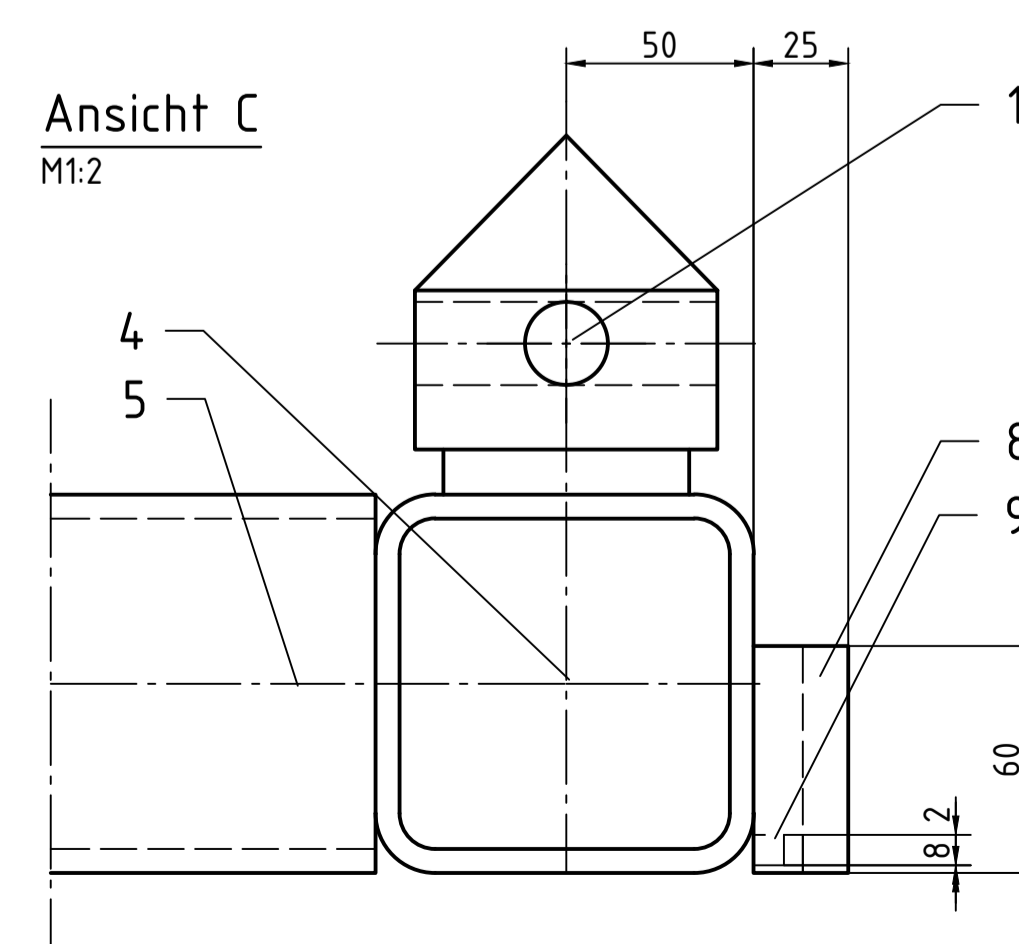
Ansicht A  
M1:5



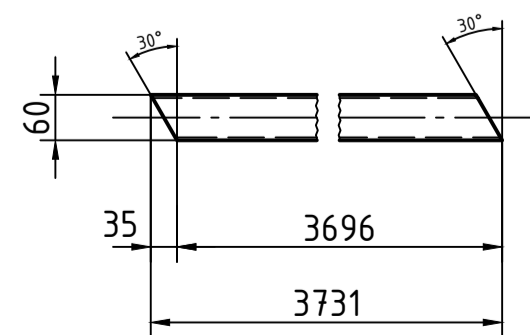
Ansicht B  
M1:5



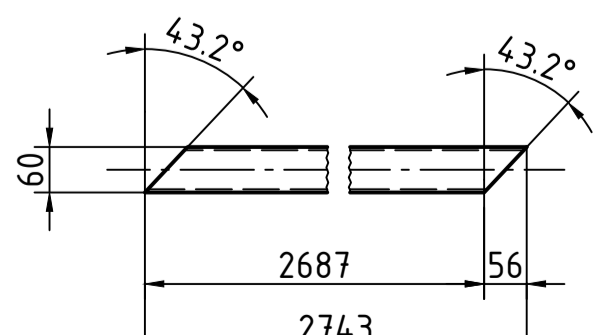
Ansicht C  
M1:2



6 RQ 60x4 ... 3731  
M1:10



7 RQ 60x4 ... 2743  
M1:10



Pos.	Anz.	Einh.	Zchn. Nummer	Art. Nummer	Beschreibung	Norm	Material/Lieferant
10	2	Stck	8506-03027		Bolzen für diagonale Strebe		
9	4	Stck			KT8 .. 80		
8	8	Stck	8506-01013		Winkel für Sohle		
7	1	Stck			RQ 60x4 .. 2743mm	DIN EN 10210-2	S235JRH
6	1	Stck			RQ 60x4 .. 3731mm	DIN EN 10210-2	S235JRH
5	5	Stck			RQ 100x6,3 .. 1960mm	DIN EN 10210-2	S235JRH
4	2	Stck			RQ 100x6,3 .. 10024mm	DIN EN 10210-2	S235JRH
3	2	Stck	8506-01012		BLECH 94x3 .. 94		
2	2	Stck	8506-01011		BLECH 90x10 .. 136		
1	8	Stck	9333-1001		Zapfen Ø80mm		

**Weiß Ingenieure GmbH**  
 Beratende Ingenieure VBI  
 79111 Freiburg  
 Bötzingstr. 29  
 Telefon 0761 45283-50  
 Telefax 0761 45283-99  
 info@weiss-ingenieure.de  
 www.weiss-ingenieure.de



CAD-DATEINAME: 8506-01005\_dwg    AUFTRAG NR.: 10059    PLAN NR.: 8506-01005

Bauvorhaben:

Revision	Art der Änderung / description	Datum / date	bearbeitet / edited	geprüft / approved
1	<input type="checkbox"/> Allgemeinlängeres general tolerances <input type="checkbox"/> Schweißkonstruktion welded structure <input checked="" type="checkbox"/> Schweißverbindung welded connection <input checked="" type="checkbox"/> Korrosionsschutz Corrosion protection <input checked="" type="checkbox"/> Material/material DIN ISO 2768-mK DIN EN ISO 13920-AE DIN EN ISO 5817-B Auftragspezifikationen beachten Referer to order-related specifications Dieses Dokument ist geistiges Eigentum der Mack Rides GmbH. Es ist urheberrechtlich geschützt. Jeder Gebrauch, ohne schriftliche Genehmigung, ist ausdrücklich untersagt. Any use, distribution or any other use is subject to the written approval by the author.			
Projekt / project <b>Wilde Maus</b>		Datum / date	Name / name	
Benennung <b>Sohlrahmen N04</b> base frame N04		Maßstab scale	Format size	
		Gewicht weight	Artikel item	
		Zeichnungsnummer / drawing number	Rev.	